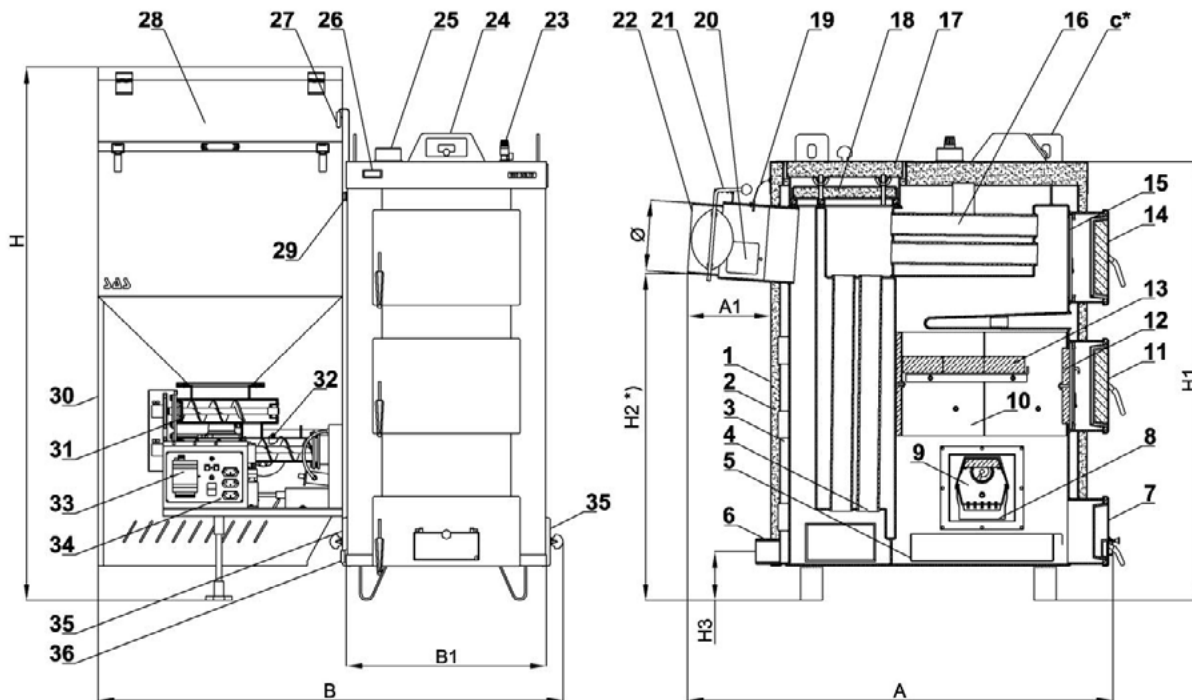


Paraméterek		SAS BIO SOLID					
Kazán névleges teljesítménye, típusa	kW	72	100	125	150	200	
Alapvető kazán méretek	A	mm	1680	1910	2120	2290	2430
	A1	mm	400	420	470	500	500
	B	mm	1660	1770	2000	2020	2020
	B1	mm	740	820	950	950	950
	H	mm	1860	2040	2040	2040	2040
	H1	mm	1640+c*	1770+c*	1910+c*	1910+c*	2050+c*
	H2 *)	mm	1180	1270	1400	1380	1460
	H3	mm	160	160	160	160	160
Füstcső keresztmetszete	Ø	mm	Ø 260	Ø 300	Ø 340	Ø 360	Ø 400

*) A H2 méret ténylegesen eltérhet a táblázatban megadotttól (+/-) 1% *
c* fogantú a méretekkel való rakodáshoz 100 mm



- | | | |
|-----------------------------------|--|--|
| 1. Kazánház | 13. Kerámia betétek | 27. napitartály ajtó |
| 2. Hőszigetelés | 14. Tisztítóajtó | 28. napitartály |
| 3. Vízter | 15. Védőválaszfal | 29. termikus elfolyószelep hőmérő |
| 4. Füstcsövek (csövek) | 16. Füstcsövek (csövek) | 30. burkolatok függőleges elrendezésben * vízszintesen * |
| 5. Hamuláda | 17. Tisztítóajtó nyílás | 31. SAS MULTI FLAME égőfej |
| 6. Visszatérő hőcsatlakozó | 18. A füstgázkamra csappantyúja | 32. adagoló hőmérsékletérzékelő |
| 7. Hamuajtó | 19. Füstgázkamra fedél | 33. égést vezérlő egység |
| 8. Mozgórostély tisztító | 20. Kéménytisztító | 34. oldalpanelek |
| 9. Égéstér | 21. Füstgáz szabályozó szelep, füstgáz hőmérővel | 35. Oldalsó tisztítás |
| 10. Kerámia panelek az égéstérben | 22. Füstcső pillangószelep | 36. Lefolyónyílás |
| 11. Hamuajtó huzatajtóval | 23. Biztonsági szelep | |
| 12. Szigetelt ajtó | 24. Elektronikus szabályozó - vezérlő*** | |
| | 25. Hőcsatlakozó | |
| | 26. Analóg hőmérő | |

* a füstcsövek száma a kazán teljesítményétől függ

** nem vonatkozik a 100 kW-nál nagyobb teljesítményű kazánokra

*** SAS BIO SOLID 200kW: a kazán oldalán lévő dobozba épített vezérlő

Lp.	Paraméterek	Mértékegységek	SAS BIO SOLID					
1.	Névleges hőteljesítmény	kW	72	100	125	150	200	
2.	Hőátadó felület	m ²	6,5	9,0	12,0	14,0	18,0	
3a.	Kazán teljesítménye	névleges**) kW	72,3	100,4	125,6	1512,0	202,4	
3b.		minimális**) kW	20,2	27,5	35,8	43,9	56,4	
4a.	Hatásfok	névleges**) %	92,3	92,4	91,7	91,6	91,8	
4b.		minimális**) %	91,7	90,4	90,6	90,9	91,0	
5.	Kazánosztály (PN-EN 303-5:2012)	-	5. osztály (legmagasabb)					
6.	Fűtőanyag	-	pellet					
7.	Fűtőosztály	-	biogén fűtőanyag C1 osztály					
8.	Fűtőanyag fogyasztás	kg/h	8,7	12,1	15,3	18,4	24,5	
9.	Fűtőanyagtartály kapacitás	dm ³ kg	500-330 ÷ 360	625-410 ÷ 450	780-510 ÷ 560	860-570 ÷ 620	860-570 ÷ 620	
10.	Kazán vízkapacitás	l	310	440	490	550	620	
11.	Kazánsúly víz nélkül	kg	1250	1980	2390	2800	3250	
12.	Huzatigény	mbar	-0,35	-0,4	-0,4	-0,45	-0,5	
13a.	Kémény huzatigény	névleges	g/s	55,9	74,3	95,5	116,7	153,2
13b.		minimális	g/s	24,9	32,1	41,8	51,6	62
14a.	Füstgáz hőmérséklet	névleges	g/s	120 ÷ 140				
14b.		minimális	g/s	60 ÷ 80				
15a.	Vízáramlási ellenállás a kazánon keresztül (névleges)	ΔT=10K	mbar	80 ÷ 130	100 ÷ 150	110 ÷ 180	120 ÷ 200	200 ÷ 250
15b.		ΔT=20K	mbar	80 ÷ 100	100 ÷ 120	110 ÷ 150	120 ÷ 180	200 ÷ 220
16.	Fűtővíz ajánlott üzemi hőmérséklete	°C	60 ÷ 80					
17.	Max. megengedett üzemi hőmérséklet	°C	85					
18.	Max. megengedett üzemi nyomás	bar	1,5					
19.	Kötelező visszatérő vízhőmérséklet **	°C	50					
20.	Elektromos energia	V/Hz	~230V/50Hz					
21.	Energia felhasználás***	W	370	370	370	370	370	
22.	Zajszint (PN-EN 15036-1:2006 szerint)	dB	< 65 dB(A)					
23.	Kazántest	A	mm	1680	1910	2120	2290	2430
		A1	mm	400	420	470	500	500
		B	mm	1660	1770	2000	2020	2020
		B1	mm	740	820	950	950	950
		H	mm	1860	2040	2040	2040	2040
		H1	mm	1640+c*	1770+c	1910+c*	1910+c*	2050+c*
		H2 *)	mm	1180	1270	1400	1380	1460
	H3	mm	160	160	160	160	160	
24.	Füstcső keresztmetszete (külső átmérő)	mm	Ø 260	Ø 300	Ø 340	Ø 360	Ø 400	
25.	Csatlakozási átmérő (előremenő/visszatérő)	"	Gw 2½	Gw 3	Gw 3	Gw 3	Gw 3	
26.	Lefolyónyílás átmérője	"	Gw ¾	Gw ¾	Gw ¾	Gw ¾	Gw ¾	
27.	Biztonsági szelep (2,5 bar)	"	Gw ¾	Gw ¾	Gw 1	Gw 1	Gw 1	
28.	Min. kéménymagasság	m	10	11	12	12	14	
29.	Füstcső átmérő	cm x cm mm	26x26 Ø 320	28x28 Ø 360	29x29 Ø 380	32x32 Ø 400	32x32 Ø 400	

* Átlagos terheléssel (a kazán névleges teljesítményének 50%-a) a 6. fejezetben meghatározott dedikált tüzelőanyaggal végzett munka során. Üzemanyag fogyasztás valós körülmények között eltérhet a táblázatától. Az elégetett üzemanyag mennyiségét befolyásolja tüzelőanyag minősége, fűtési rendszer típusa, kazán működési paraméterei, huzat hőcserélő, a hőcserélő szennyezettségi foka, hőmérséklet a fűtött épületen belül és kívül, az épület szigetelése.

** az adott fűtővíz-hőmérséklet tartományok fenntartására vonatkozó ajánlások be nem tartása esetén a kazánt be kell kötni négyutas szeleppel felszerelt fűtési rendszerhez, védve az ún. "alacsony hőmérsékletű korrózió"

*** A pillanatnyi áramfelvétel a készülék üzemmódjától függ

*) A H2 méret valójában (+/-) 1%-kal eltérhet a táblázatban megadottól

**) akkreditált laboratóriumban végzett vizsgálatokon alapuló érték

c*) fogantyú a rakodáshoz méretekkkel 100 mm