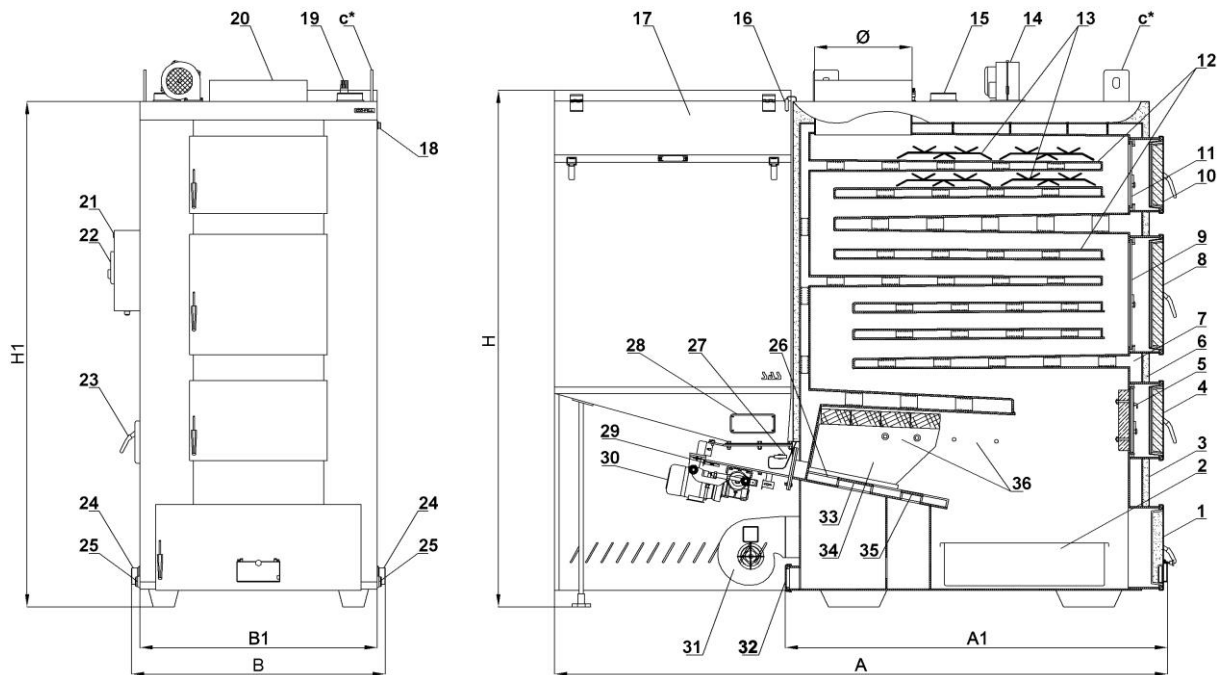


Paraméterek		SAS ECO-PELL			
Kazán névleges teljesítménye, típusa		kW	100	200	300
Alapvető kazán méretek	A	mm	2140	2520	2730
	A1	mm	1410	1640	1830
	B	mm	850	980	1200
	B1	mm	790	920	1120
	H **)	mm	2070	2170	2170
	H1 **)	mm	1900+c	2100+c	2430+c
Füstcső keresztmetszete	Ø	mm	Ø300	Ø400	Ø450



- | | | |
|-----------------------------|------------------------------------|---|
| 1. kazánajtó huzatajtóval | 14. huzat szabályzó ventilátor | 28. pellet tartály ürítő |
| 2. hamuláda | 15. előremenő vízcsatlakozó | 29. fordulatszám szabályzó |
| 3. kazánburkolat | 16. fedélnyitás érzékelő | 30. hajtóműves tüzelőanyag behordó rendszer |
| 4. tisztítóajtó | 17. napitartály | 31. égést szabályzó ventilátor |
| 5. kazánajtó szigetelés | 18. termikus elfolyószelep, hőmérő | 32. mozgóröstély tisztító |
| 6. hőszigetelés | 19. biztonsági szelep | 33. égés rács |
| 7. víztér | 20. füstcső pillangószelep | 34. kerámia panelek |
| 8. tisztítóajtó | 21. analóg hőmérő | 35. égés rács |
| 9. védőválaszfal | 22. vezérlő panel | 36. másodlagos levegőelosztó furatok |
| 10. felső tisztítóajtó | 23. tűzfigyelő | |
| 11. felső védőválaszfal | 24. visszatérő hőcsatlakozó | |
| 12. víztér | 25. töltő- ürítő | |
| 13. füstgáz lassító lemezek | 26. automata égéstér | |
| | 27. adagoló hőmérséklet érzékelője | |

Paraméterek		Mértékegység	SAS ECO-PELL				
1.	Névleges teljesítmény	kW	100	200	300		
2.	Hőátadó felület	m ²	9.0	18.0	27.0		
3.	Teljesítmény tartomány	kW	30 ÷ 100	60 ÷ 200	90 ÷ 300		
4.	Kazánosztály (a PN-EN 303-5:2012 szerint) hatások/kibocsátás	-	5. osztály (legmagasabb)				
5.	Termikus hatások	%	90,0 ÷ 91,2				
6.	Fűtőanyag: PRÉSELT PELLETT	Fűtőanyag (EN 14961-2)	-	biogén fűtőanyag C1 osztály			
7.		Fűtőanyag fogyasztás*	kg/h	11,9	23,9	35,4	
8a.		Folyam kipufogó	névleges	g/s	54,8 ÷ 58,9	103,8 ÷ 111,6	156,7 ÷ 168,5
8b.		Tömeg erővel	minimális	g/s	22,7 ÷ 24,4	49,1 ÷ 52,8	58,9 ÷ 63,3
9.	Üzemanyag: szén, kő típus 31.2 választék borsó a granurálásról 5-25 mm	Fűtőanyag (PN-EN 303-5:2012)	-	fűtőanyag A osztály			
10.		Fűtőanyag fogyasztás	kg/h	7,6	14,8	22,4	
11a.		Folyam kipufogó	névleges	g/s	64,5 ÷ 69,4	126,7 ÷ 136,3	206,6 ÷ 222,2
11b.		tömeg erővel	minimális	g/s	29,6 ÷ 31,9	60,6 ÷ 65,1	91,3 ÷ 98,2
12.	Napitartály kapacitás	dm ³ kg	410 ~ 295 ÷ 310	690 ~ 495 ÷ 515	890 ~ 645 ÷ 670		
13a.	Füstgáz hőmérséklet	névleges	°C	130 ÷ 170			
13b.		minimális	°C	70 ÷ 90			
14a.	Víz áramlási ellenállás	T=10K-nál	mbar	100 ÷ 150	200 ÷ 250		
14b.	a kazánon keresztül	T=20K-nál	mbar	100 ÷ 120	200 ÷ 220		
15.	A kazán vízkapacitása	l	600	980	1190		
16.	Kazán súly víz nélkül	kg	1850	2770	3830		
17.	Szükséges füstgázhuzat	mbar	0,35	0,45	0,55		
18.	Max. perm. nyomás	bar		1,5			
19.	Max. perm. Hőmérséklet	°C		85			
20.	Víz ajánlott üzemi hőmérséklete	°C		60 ÷ 80			
21.	Min. visszatérő vízhőmérséklet**	°C		50			
22.	Elektromos energia	V/Hz		-230/50			
23.	Energiafelhasználás ***	W	do 610	do 900	do 900		
24.	Alapkazán méretek	A	mm	2140	2520	2730	
		A1	mm	1410	1640	1830	
		B	mm	850	980	1200	
		B1	mm	790	920	1120	
		H	mm	2070	2170	2170	
		H1	mm	1900+c*	2100+c*	2430+c*	
25.	Füstcső méretei		mm	Ø300	Ø400	Ø450	
26.	Csatlakozó menet (befúvó/levegő)		"		G 3		
27.	Biztonsági szelep (2,5 bar)		"	G 3/4	G 1	G 1 1/4	
28.	Kémény magasság		m	12	15	18	
29.	Az égéstermék-elvezető minimális szakasza		cmxcm	29 x 29	32 x 32	36 x 36	
			mm	Ø380	Ø400	Ø450	

fejezetben meghatározott dedikált tüzelőanyagra átlagos terheléssel (a kazán névleges teljesítményének 50%-a) történő munkavégzéskor.

6 Üzemanyag. Az üzemanyag-fogyasztás ~ 16,8 MJ/kg fűtőértékű fapellet és ökoborsószén égetésekor meghatározva

* fűtőérték ~ 27,4 MJ/kg. Valós körülmények között az üzemanyag-fogyasztás eltérhet a táblázatban megadottól. Az elégetett üzemanyag mennyiségét befolyásolja tüzelőanyag minősége, fűtési rendszer típusa, kazán működési paraméterei, huzat hőcserélő, a hőcserélő szennyezettségi foka, hőmérséklet a fűtött tárgyon belül és kívül, szigetelés épület.

** a megadott vízhőmérséklet-tartományok betartására vonatkozó ajánlások be nem tartása esetén fűtési rendszer, a kazánt négyutas szeleppel felszerelt fűtési rendszerhez kell csatlakoztatni, védve az ún alacsony hőmérsékletű korrózió

*** a pillanatnyi energiafogyasztás a készülék üzemmódjától függ

c* fogantyú a méretekkel való berakodáshoz 100 mm